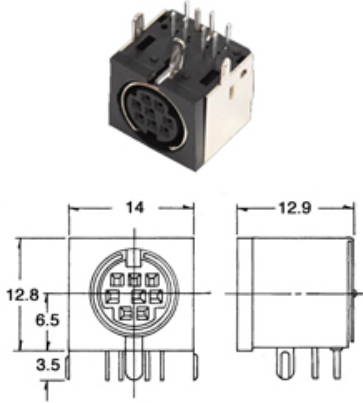


PRESE DIN MINIATURA

Prese din miniatura con schermo

Codice Adimpex: **GQ001105-R**

PRESA DIN MIN 5P s A-DN-1105 # *
p/n:MDC-035-@



| | | | | |
|-----------------------------------|-----------------------------------|-----------------------------------|-----------------------------------|-----------------------------|
| | | | | |
| Codice Adimpex GQ001103 | Codice Adimpex GQ001104 | Codice Adimpex GQ001105 | Codice Adimpex GQ001106 | Codice A GQ001107 |

CARATTERISTICHE

- Portata: 1A 100V AC, 2A 12V DC
- Resistenza contatto: 30mΩ max.
- Resistenza d'isolamento: > 100MΩ a 500V DC
- Rigidità dielettrica: 500V AC 60Hz per 1 minuto
- Forza di inserzione: 4.5 Kg
- Forza di estrazione: 0.9÷3.0 Kg

FEATURES

- Current carrying capacity: 1A 100V AC, 2A 12V DC
- Contact resistance: 30mΩ max.
- Insulation resistance: > 100MΩ at 500V DC
- Dielectric strength: 500V AC 60Hz for 1 minute
- Insertion force: 4.5 Kg
- Extraction force: 0.9÷3.0 Kg