

PRESE DIN MINIATURA DA PANNELLO CON CONTATTI A CRIMPARRE

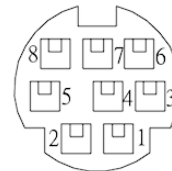
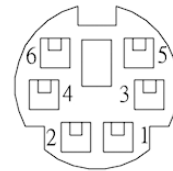
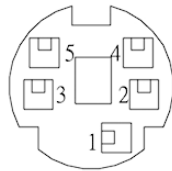
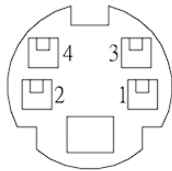
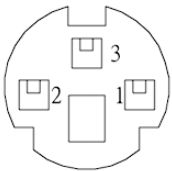
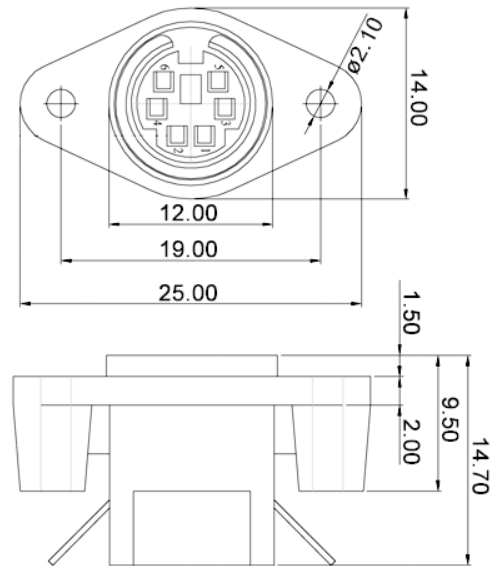
Presse

Codice Adimpex: **GQ000606-R**

PRESA DIN MINIAT.A C.MDC-166-1 **

Serie:MDJ-301

p/n:MDC-166-1+3-@



Codice Adimpex
GQ000603

Codice Adimpex
GQ000604

Codice Adimpex
GQ000605

Codice Adimpex
GQ000606

Codice Adimpex
GQ000608

CARATTERISTICHE

- Portata: 1A 100V AC, 2A 12V DC
- Resistenza contatto: 30mΩ max.
- Resistenza d'isolamento: > 50MΩ a 250V DC
- Rigidità dielettrica: 250V AC per 1 minuto
- Forza di inserzione: 4.5 Kg
- Forza di estrazione: 0.9 ÷ 3.0 Kg
- Cavo: 24 ÷ 26 AWG

FEATURES

- Current carrying capacity: 1A 100V AC, 2A 12V DC
- Contact resistance: 30mΩ max.
- Insulation resistance: > 50MΩ at 250V DC
- Dielectric strength: 250V AC for 1 minute
- Insertion force: 4.5 Kg
- Extraction force: 0.9 ÷ 3.0 Kg
- Wire size: 24 ÷ 26 AWG