

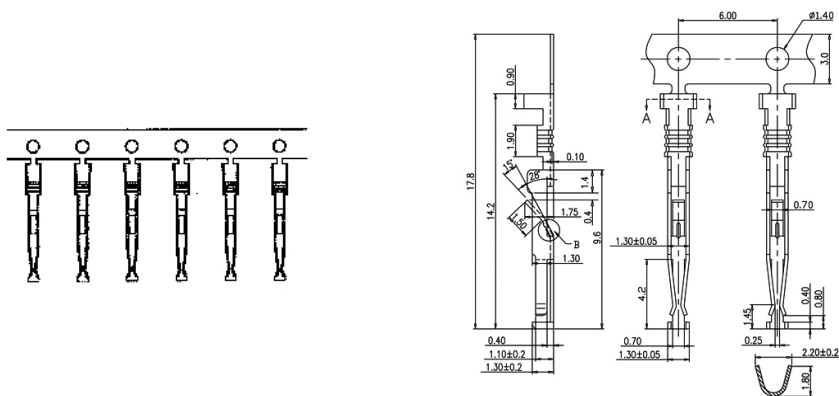
Spine e prese DIN e MINI

CONTATTO PER MINI DIN

CONTATTI MDJ-301-T

Codice Adimpex: **GQ000601ID**

P/N: **MDJ-301-T**



Caratteristiche Tecniche:

| | |
|------------|---------------------|
| Gamma: | MINI DIN |
| Montaggio: | Pannello a crimpare |
| Tipologia: | Preso a crimpare |