

**PRESE DIN MINIATURA DA PANNELLO CON
CONTATTI A CRIMPIRE**

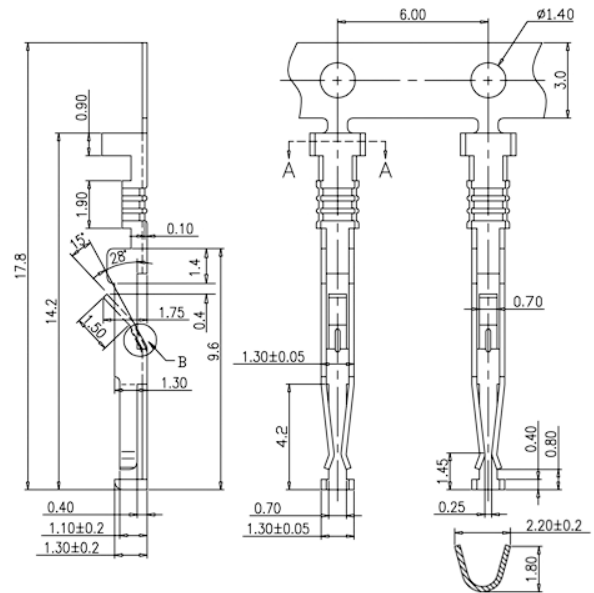
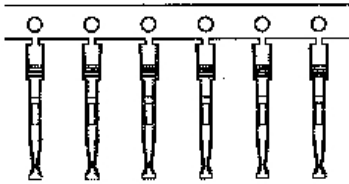
Contatto

Codice Adimpex: **GQ000601-R**

CONTATTI MDC-168-2 **

Serie:MDJ-301-T

p/n:MDC-168-2-@ 16K



**Codice Adimpex
GQ000601**

CARATTERISTICHE

- Portata: 1A 100V AC, 2A 12V DC
- Resistenza contatto: 30mΩ max.
- Resistenza d'isolamento: > 50MΩ a 250V DC
- Rigidità dielettrica: 250V AC per 1 minuto
- Forza di inserzione: 4.5 Kg
- Forza di estrazione: 0.9 ÷ 3.0 Kg
- Cavo: 24 ÷ 26 AWG

FEATURES

- *Current carrying capacity: 1A 100V AC, 2A 12V DC*
- *Contact resistance: 30mΩ max.*
- *Insulation resistance: > 50MΩ at 250V DC*
- *Dielectric strength: 250V AC for 1 minute*
- *Insertion force: 4.5 Kg*
- *Extraction force: 0.9 ÷ 3.0 Kg*
- *Wire size: 24 ÷ 26 AWG*