

PRESE E SPINE DI POTENZA

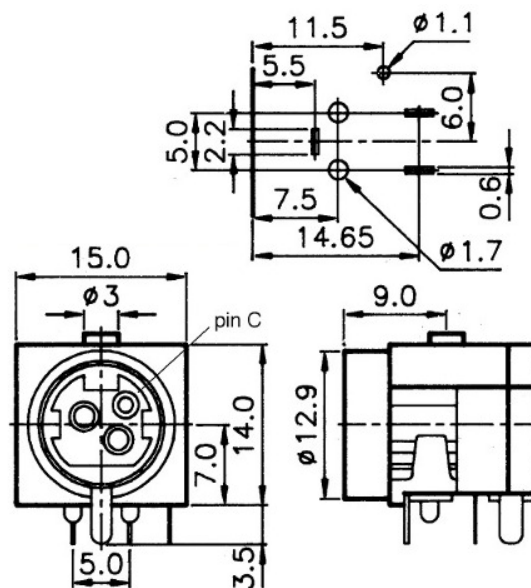
Preso di potenza 3 pin

Codice Adimpex: **GQ000163-R**

PRESA DC 1A 3P DC-002 **

Serie:DCJ-003

p/n:DC-002-@



Codice Adimpex

GQ000163

CARATTERISTICHE

- Portata contatto: 7.5A 20V DC
(portata pin C: 1A 20V DC - solo per modello 3 pin)
- Resistenza contatto: 30mΩ max.
- Resistenza d'isolamento: > 50MΩ a 250V DC
- Rigidità dielettrica: 250V AC per 1 minuto
- Forza di inserzione: 3.5Kg
- Forza di estrazione: 0.5÷2.5Kg
- Cavo: 18 AWG max.

FEATURES

- *Current carrying capacity: 7.5A 20V DC
(pin C rating: 1A 20V DC - 3 pin model only)*
- *Contact resistance: 30mΩ max.*
- *Insulation resistance: > 50MΩ at 250V DC*
- *Dielectric strength: 250V DC for 1 minute*
- *Insertion force: 3.5Kg*
- *Extraction Withdrawal force: 0.2÷2.5 Kg*
- *Applicable wire size: 18 AWG max.*