

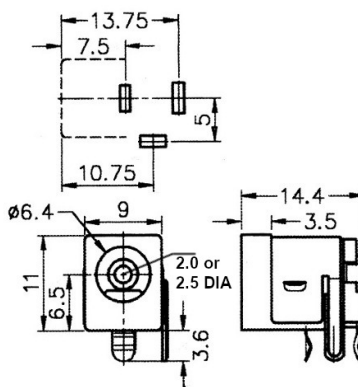
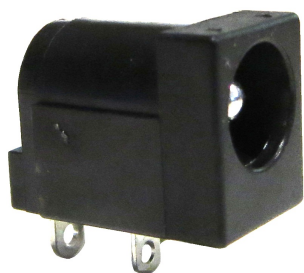
Prese alimentazione DC

**PRESA DC 90° PIN Ø2.5 MM 3A 24V**

PRESA DC CS DC-011-B-X 2.5-SCH #

Codice Adimpex: **GQ000096-R**

P/N: **DC-011-X-B-@ SH2.5**



Caratteristiche Tecniche:

Diametro PIN:	2.5 mm
Orientamento:	90 gradi
Montaggio:	PTH