

PRESE ALIMENTAZIONE DC

Pin $\varnothing 2.0/2.5$ mm

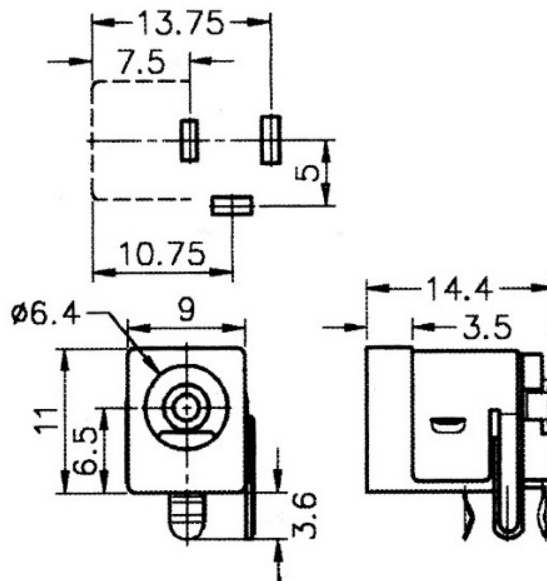
3A 24V

Codice Adimpex: **GQ000092-R**

PRESA DC CS DC-011-A-X 2mm-SCH

Serie:DC-011 SCH

p/n:DC-011-X-A-@ SH D2



Codice Adimpex

GQ000092

GQ000096

$\varnothing d$

$\varnothing 2.0$

$\varnothing 2.5$

CARATTERISTICHE

- Portata: 2A 24V DC
- Rigidità dielettrica: 500V AC per 1 minuto
- Resistenza di isolamento: > 100M Ω a 500V DC
- Resistenza di contatto: 30m Ω max.
- Forza di inserzione e estrazione: 0.3-3Kg (dopo test 0.2-3Kg)
- Prove di vita: 5000 cicli di inserzione/estrazione
- Corpo: termostatico
- Pin centrale: finitura nichel
- Terminali: ottone/lega di rame, argentati

FEATURES

- Rating: 2A 24V DC
- Withstanding voltage: 500V AC for 1 minute
- Insulation resistance: >100M Ω at 500V DC
- Contact resistance: 30m Ω max.
- Insertion & extraction force: 0.3-3 Kg (after Test 0.2-3Kg)
- Life test: 5000 cycles of insertion and extraction
- Housing: thermoplastic
- Center pin: nickel plating
- Terminal: brass/copper alloy; silver plating