

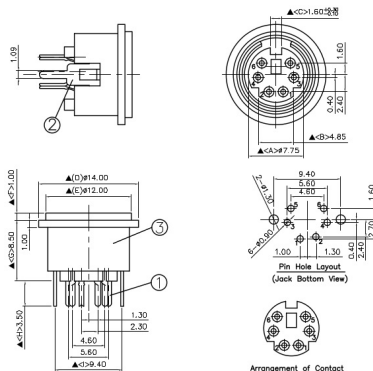
Spine e prese DIN e MINI

PRESA MINI DIN 6P

PRESA DIN MINIATURA SCN570-S6

Codice Adimpex: **GPQ00506-R**

P/N: **SCN570S6NS0B000G**



Caratteristiche Tecniche:

Pin totali:	6
Gamma:	MINI DIN
Tipologia:	Preso FM
Montaggio:	PTH Verticale