

SPINE E PRESE RCA

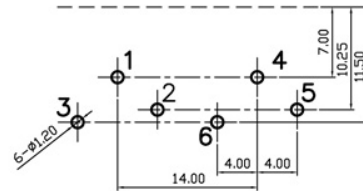
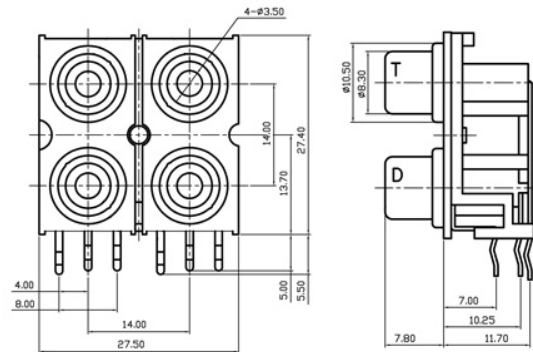
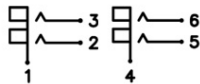
Preso RCA

Codice Adimpex: **GP503204-R**

PRESA A-4RC-695-3(T3D2-T3D2) N

Serie: SCP695

p/n: SCP6953NS323200G



Codice Adimpex

GP503204

Colore

Bianco - Rosso
Bianco - Rosso

Finitura

Nichelata

CARATTERISTICHE

- Rigidità dielettrica: 500V AC 60Hz per 1 minuto
- Resistenza di isolamento: > 100MΩ a 500V DC
- Resistenza di contatto: 30mΩ max.
- Forza di inserzione: 3.0 Kg
- Forza di estrazione: 0.4 Kg
- Corpo: termostatico
- Terminali: ottone / lega di rame
- Colori isolante: nero, rosso, bianco, giallo, blu, grigio, verde, arancione, marrone

FEATURES

- *Withstanding voltage: 500V AC 60Hz for 1 minute*
- *Insulation resistance: >100MΩ at 500V DC*
- *Contact resistance: 30mΩ max.*
- *Insertion force: 3.0 Kg*
- *Extraction force: 0.4 Kg*
- *Housing: thermoplastic*
- *Terminal: brass/copper alloy*
- *Insulator colors: black, red, white, yellow, blue, gray, green, orange, brown*