

## SPINE E PRESE RCA

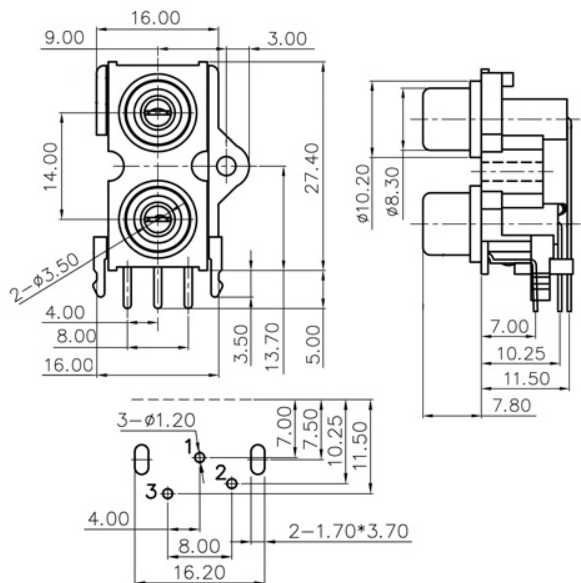
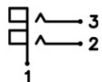
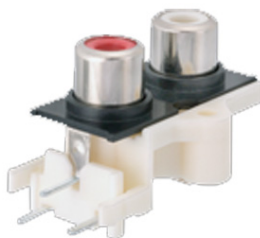
### Preso RCA

Codice Adimpex: **GP306018-R**

PRESA RCA A-2RC-681-3(T4/D4) N

Serie:SCP681

p/n:SCP6813NS440000G



Codice Adimpex	Colore	Finitura
GP306014	Rosso - Rosso	Nichelata
GP306016	Bianco - Bianco	Nichelata
<b>GP306018</b>	Giallo - Giallo	Nichelata
GP306020	Nero - Rosso	Nichelata
GP326020	Bianco - Rosso	Dorata
GP326030	Nero - Nero	Dorata

## CARATTERISTICHE

- Rigidità dielettrica: 500V AC 60Hz per 1 minuto
- Resistenza di isolamento: > 100MΩ a 500V DC
- Resistenza di contatto: 30mΩ max.
- Forza di inserzione: 3.0 Kg
- Forza di estrazione: 0.4 Kg
- Corpo: termostatico
- Terminali: ottone / lega di rame
- Colori isolante: nero, rosso, bianco, giallo, blu, grigio, verde, arancione, marrone

## FEATURES

- *Withstanding voltage: 500V AC 60Hz for 1 minute*
- *Insulation resistance: >100MΩ at 500V DC*
- *Contact resistance: 30mΩ max.*
- *Insertion force: 3.0 Kg*
- *Extraction force: 0.4 Kg*
- *Housing: thermoplastic*
- *Terminal: brass/copper alloy*
- *Insulator colors: black, red, white, yellow, blue, gray, green, orange, brown*