

## SPINE E PRESE RCA

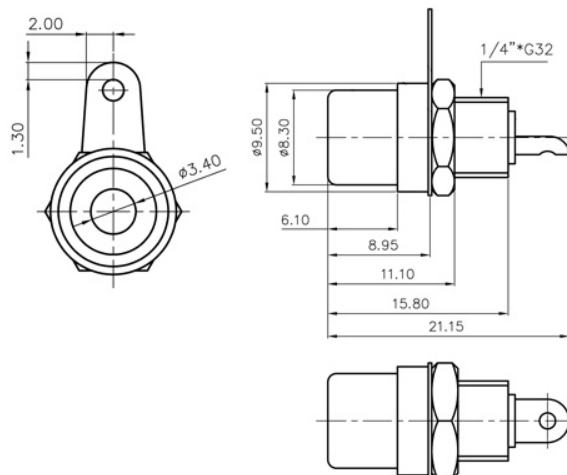
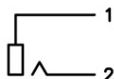
### Preso RCA

Codice Adimpex: **GP305536-R**

PRESA RCA pa rossa A-RC-607-RG

Serie:SCP607

p/n:SCP607UGG200000G



| Codice Adimpex  | Colore | Finitura  |
|-----------------|--------|-----------|
| GP305530        | Nero   | Nichelata |
| GP305532        | Rosso  | Nichelata |
| GP305534        | Nero   | Dorata    |
| <b>GP305536</b> | Rosso  | Dorata    |

## CARATTERISTICHE

- Rigidità dielettrica: 500V AC 60Hz per 1 minuto
- Resistenza di isolamento: > 100MΩ a 500V DC
- Resistenza di contatto: 30mΩ max.
- Forza di inserzione: 3.0 Kg
- Forza di estrazione: 0.4 Kg
- Corpo: termostatico
- Terminali: ottone / lega di rame
- Colori isolante: nero, rosso, bianco, giallo, blu, grigio, verde, arancione, marrone

## FEATURES

- *Withstanding voltage: 500V AC 60Hz for 1 minute*
- *Insulation resistance: >100MΩ at 500V DC*
- *Contact resistance: 30mΩ max.*
- *Insertion force: 3.0 Kg*
- *Extraction force: 0.4 Kg*
- *Housing: thermoplastic*
- *Terminal: brass/copper alloy*
- *Insulator colors: black, red, white, yellow, blue, gray, green, orange, brown*