

SPINE E PRESE RCA

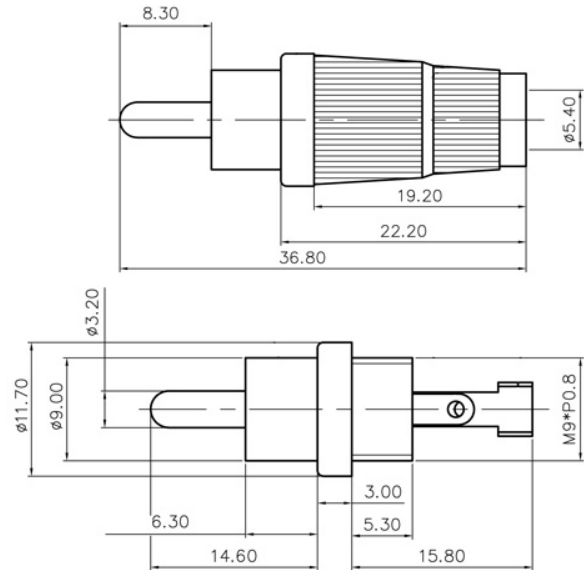
Spina RCA senza passacavo

Codice Adimpex: **GP304500-R**

SPINA RCA vo neraA-SRC-2011-BN T

Serie:SCPP2011

p/n:SCPP2011N0BA000G



Codice Adimpex	Colore	Finitura
GP304500	Nero	Nichelata
GP304502	Rosso	Nichelata

CARATTERISTICHE

- Rigidità dielettrica: 500V AC 60Hz per 1 minuto
- Resistenza di isolamento: > 100MΩ a 500V DC
- Resistenza di contatto: 30mΩ max.
- Forza di inserzione: 3.0 Kg
- Forza di estrazione: 0.4 Kg
- Corpo: termostatico
- Terminali: ottone / lega di rame
- Colori isolante: nero, rosso, bianco, giallo, blu, grigio, verde, arancione, marrone

FEATURES

- *Withstanding voltage: 500V AC 60Hz for 1 minute*
- *Insulation resistance: >100MΩ at 500V DC*
- *Contact resistance: 30mΩ max.*
- *Insertion force: 3.0 Kg*
- *Extraction force: 0.4 Kg*
- *Housing: thermoplastic*
- *Terminal: brass/copper alloy*
- *Insulator colors: black, red, white, yellow, blue, gray, green, orange, brown*