

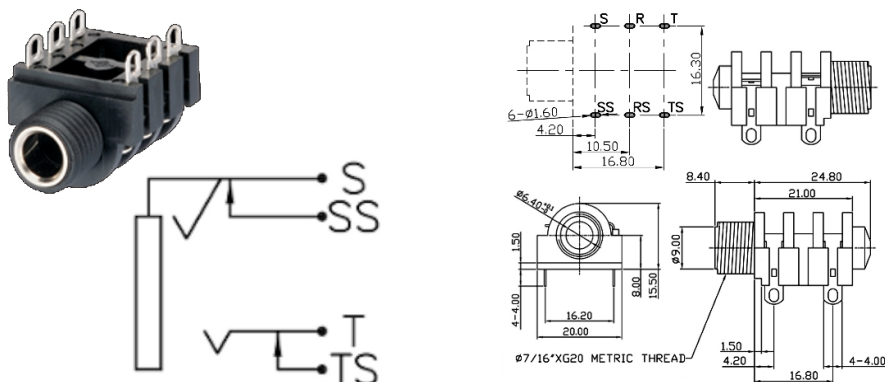
Spine, prese e plug Jack

PRESA Ø6.3 MM ANELLO METALLICO E RONDELLA ROSSA

PRESA JK 6.3 A-PJ-638R4WO-DB

Codice Adimpex: **GP000870-R**

P/N: **SCJ638R4NDSTBW0G**



Caratteristiche Tecniche:

Gamma:	6.3mm
Configurazione Jack:	Mono
Tipologia:	Preso Jack
Montaggio:	PTH