

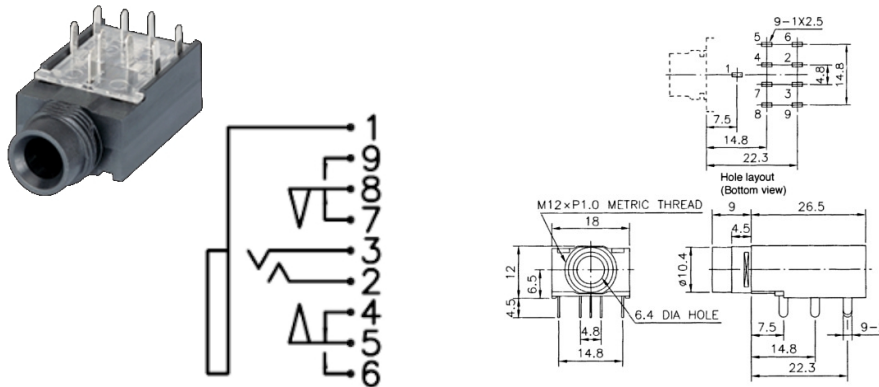
## Spine, prese e plug Jack

### PRESA Ø6.3 MM

PRESA JKs 6.3cs A-PJ-624P5/D-W

Codice Adimpex: **GP000651-R**

P/N: **SCJ624P50DS1BS1G**



## Caratteristiche Tecniche:

Gamma:	6.3mm
Tipologia:	Preso Jack
Montaggio:	PTH
Configurazione Jack:	Stereo