

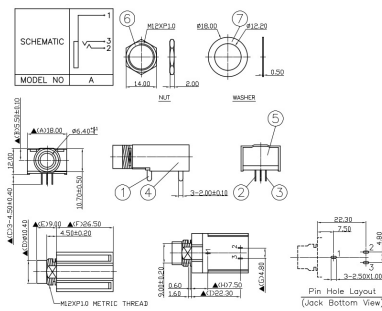
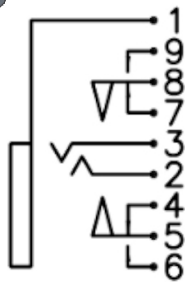
Spine, prese e plug Jack

PRESA Ø6.3 MM

PRES.JKs6.3cs A-PJ-624P5/DOC**

Codice Adimpex: **GP000647-R**

P/N: **SCJ624P50DSOBS1-G**



Caratteristiche Tecniche:

Gamma:	6.3mm
Tipologia:	Presa Jack
Montaggio:	PTH
Configurazione Jack:	Stereo