

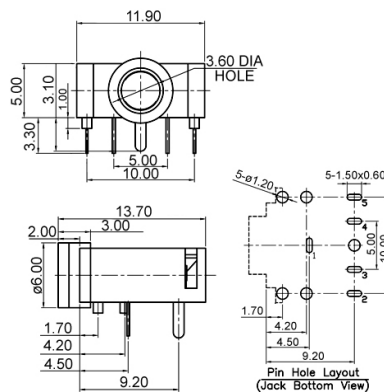
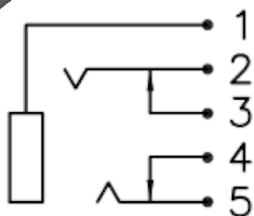
## Spine, prese e plug Jack

### PRESA Ø3.5 MM BUSSOLA IN PLASTICA NON FILETTATA Ø6 MM

PRESA JKs 3.5cs nf A-PJ-355PO/U

Codice Adimpex: **GP000546-R**

P/N: **SCJ355P00US0B00G**



## Caratteristiche Tecniche:

Gamma:	3.5mm
Tipologia:	Presa Jack
Montaggio:	PTH
Configurazione Jack:	Stereo