

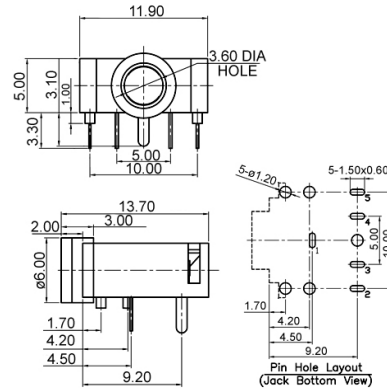
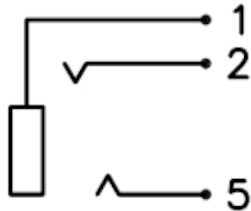
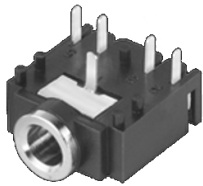
Spine, prese e plug Jack

PRESA Ø3.5 MM BUSSOLA NON FILETTATA Ø6 MM

PRESA JKs 3.5cs nf A-PJ-355R1/X*

Codice Adimpex: **GP000540-R**

P/N: **SCJ355R1NXS0B00L**



Caratteristiche Tecniche:

Gamma:	3.5mm
Tipologia:	Preso Jack
Montaggio:	PTH
Configurazione Jack:	Stereo