

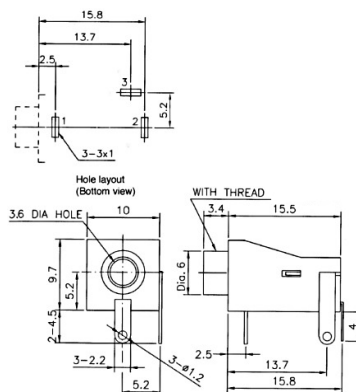
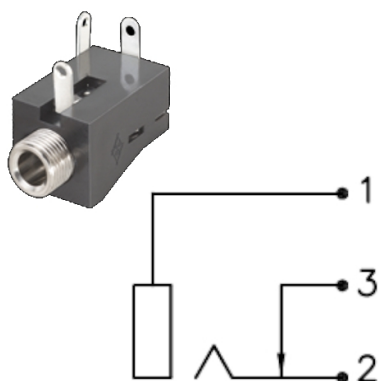
## Spine, prese e plug Jack

### PRESA Ø3.5 MM BUSSOLA M6-0.5 CON DADO

PRESA JKm 3.5 cs f A-PJ-324M1/Y

Codice Adimpex: **GP000510-R**

P/N: **SCJ324M1NYS1B00G**



## Caratteristiche Tecniche:

Gamma:	3.5mm
Configurazione Jack:	Mono
Tipologia:	Preso Jack
Montaggio:	PTH