

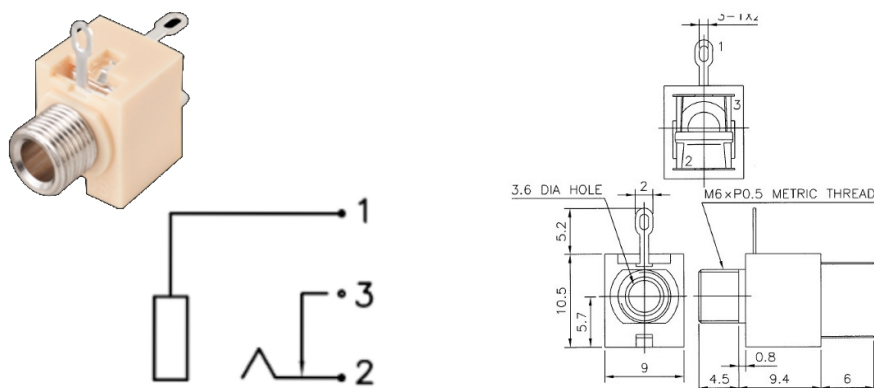
Spine, prese e plug Jack

PRESA Ø3.5 MM BUSSOLA M6-0.5 CON DADO

PRESA JKm 3.5 pa f A-PJ-310/Y *

Codice Adimpex: **GP000500-R**

P/N: **SCJ310M1NYS1100L**



Caratteristiche Tecniche:

Gamma:	3.5mm
Configurazione Jack:	Mono
Tipologia:	Preso Jack
Montaggio:	PTH