

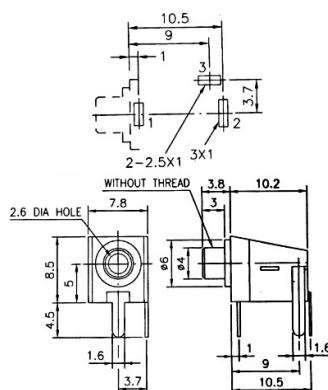
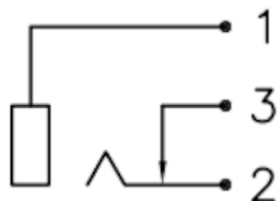
Spine, prese e plug Jack

PRESA Ø2.5 MM BUSSOLA NON FILETTATA Ø 4MM

PRESA JK m2.5cs nf A-PJ218MO/Y

Codice Adimpex: **GP000425-R**

P/N: **SCJ218M0NYS0B00L**



Caratteristiche Tecniche:

Gamma:	2.5mm
Configurazione Jack:	Mono
Tipologia:	Preso Jack
Montaggio:	PTH