

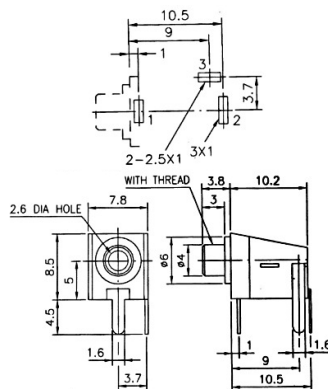
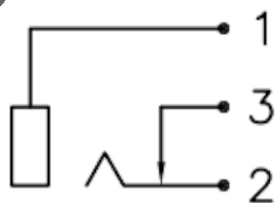
Spine, prese e plug Jack

PRESA Ø2.5 MM BUSSOLA M4-0.5 CON DADO

PRESA JK m2.5ca f A-PJ-218M1/Y **

Codice Adimpex: **GP000420-R**

P/N: **SCJ218M1NYS1B00L**



Caratteristiche Tecniche:

Gamma:	2.5mm
Configurazione Jack:	Mono
Tipologia:	Preso Jack
Montaggio:	PTH