

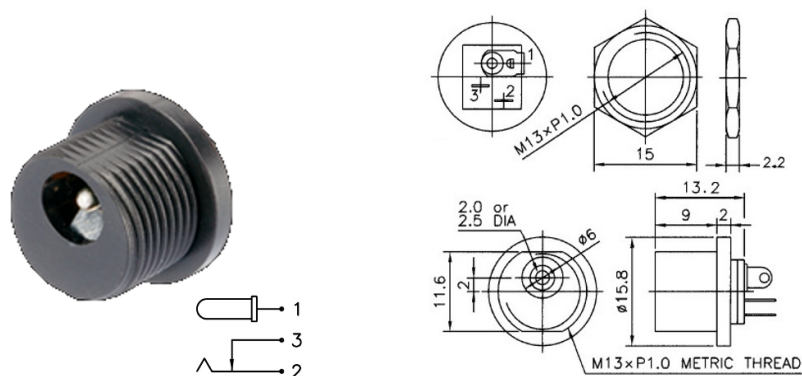
Prese alimentazione DC

PRESA DC DA PANNELLO ANTERIORE PIN Ø2.5 MM

PRESA ALIM.DC pa2.5 ADC-522DCS *

Codice Adimpex: **GN000410-R**

P/N: **SCD522DCS100B00L**



Caratteristiche Tecniche:

Diametro PIN:	2.5 mm
Montaggio:	A pannello
Fissaggio a pannello:	Anteriore
Orientamento:	Pannello