

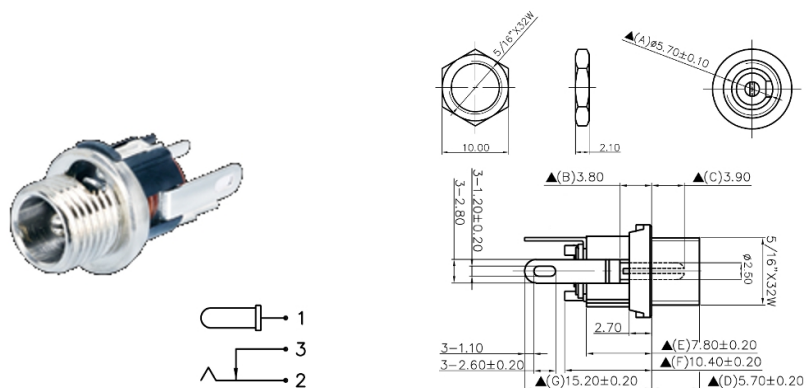
Prese alimentazione DC

PRESA DC DA PANNELLO ANTERIORE PIN Ø2.5 MM

PRESA AL.DC pa2.5 A-DC-554DCS3

Codice Adimpex: **GN000385-R**

P/N: **SCD554DCS203B00L**



Caratteristiche Tecniche:

Diametro PIN:	2.5 mm
Montaggio:	A pannello
Fissaggio a pannello:	Anteriore
Orientamento:	Pannello