

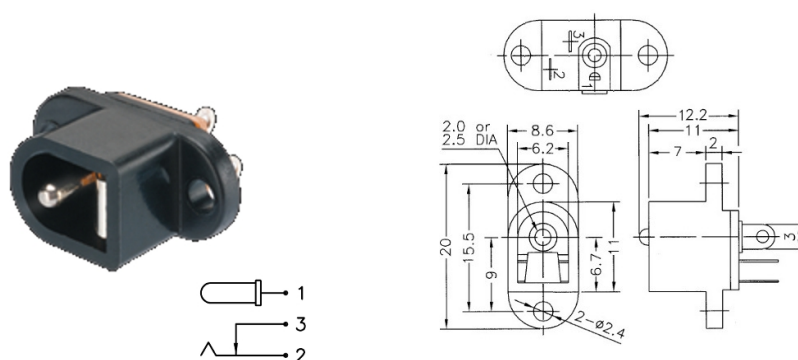
Prese alimentazione DC

PRESA DC VERTICALE DA PANNELLO PIN Ø2.5 MM

PRESA ALIM.DC pa2.5 ADC-516DCS

Codice Adimpex: **GN000336-R**

P/N: **SCD516DCS000B00G**



Caratteristiche Tecniche:

Diametro PIN:	2.5 mm
Montaggio:	A pannello
Orientamento:	Pannello
Fissaggio a pannello:	Vite