

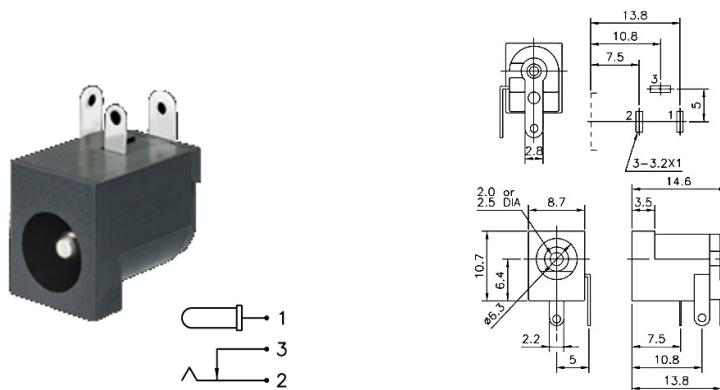
Prese alimentazione DC

PRESA DC 90° PIN Ø2.5 MM

PRESA ALIM.DCcs2.5A-DC438DCS11

Codice Adimpex: **GN000315-R**

P/N: **SCD438DCS011B00G**



Caratteristiche Tecniche:

Diametro PIN:	2.5 mm
Orientamento:	90 gradi
Montaggio:	PTH