

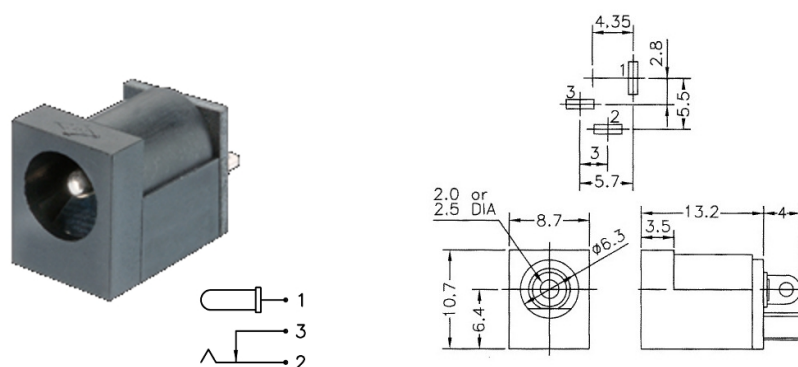
Prese alimentazione DC

PRESA DC VERTICALE PIN Ø2.5 MM

PRESA ALIM.DC cs2.5A-DC-435DCS

Codice Adimpex: **GN000305-R**

P/N: **SCD435DCS000B00G**



Caratteristiche Tecniche:

Diametro PIN:	2.5 mm
Montaggio:	PTH
Orientamento:	Verticale