

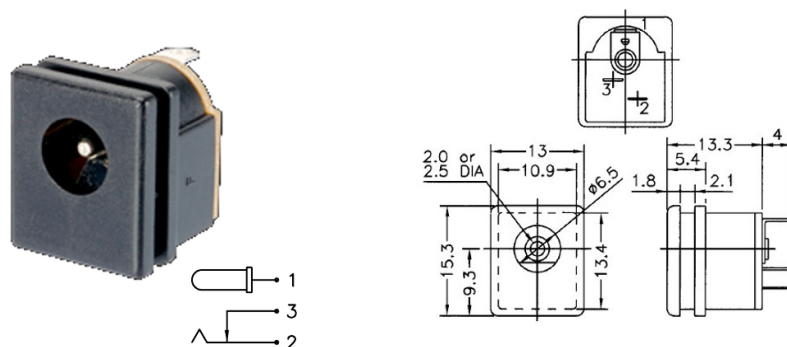
Prese alimentazione DC

PRESA DC DA PANNELLO AD INCASSO PIN Ø2.0 MM

PRESA ALIM.DCpa 2 A-DC-525/CCS *

Codice Adimpex: **GN000195-R**

P/N: **SCD525CCS000B00G**



Caratteristiche Tecniche:

Diametro PIN:	2 mm
Fissaggio a pannello:	A incasso
Montaggio:	A pannello
Orientamento:	Pannello