

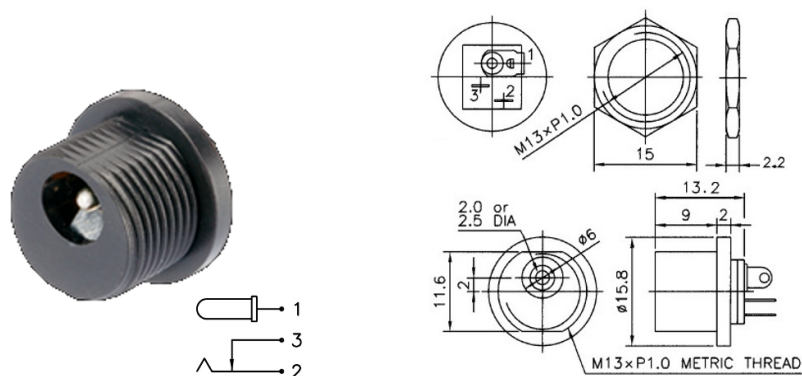
Prese alimentazione DC

PRESA DC DA PANNELLO ANTERIORE PIN Ø2.0 MM

PRESA ALIM.DCpa 2 A-DC-522/CCS *

Codice Adimpex: **GN000190-R**

P/N: **SCD522CCS100B00L**



Caratteristiche Tecniche:

| | |
|-----------------------|------------|
| Diametro PIN: | 2 mm |
| Montaggio: | A pannello |
| Fissaggio a pannello: | Anteriore |
| Orientamento: | Pannello |