

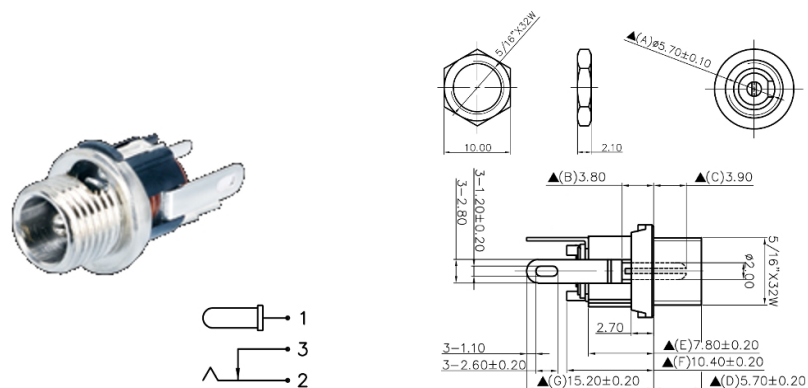
Prese alimentazione DC

PRESA DC DA PANNELLO ANTERIORE PIN Ø2.0 MM

PRESA ALIM.DCpa 2 A-DC-554CCS3

Codice Adimpex: **GN000180-R**

P/N: **SCD554CCS203B00L**



Caratteristiche Tecniche:

Diametro PIN:	2 mm
Montaggio:	A pannello
Fissaggio a pannello:	Anteriore
Orientamento:	Pannello