

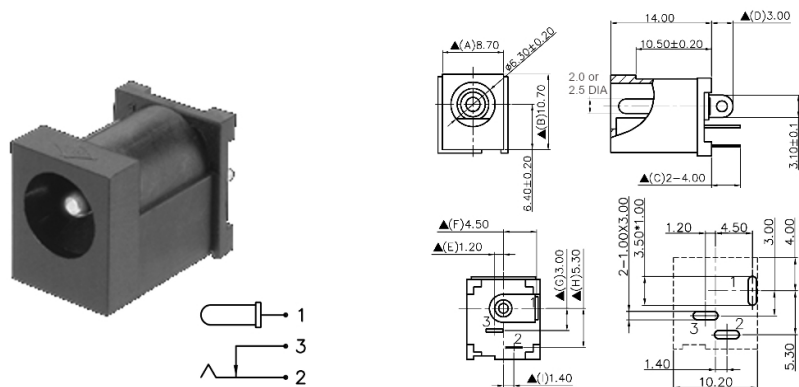
Prese alimentazione DC

PRESA DC VERTICALE PIN Ø2.0 MM

PRESA ALIM.DC cs 2 ADC-437-CCS *

Codice Adimpex: **GN000135-R**

P/N: **SCD437CCS000B00G**



Caratteristiche Tecniche:

Diametro PIN:	2 mm
Montaggio:	PTH
Orientamento:	Verticale