

## PRESE ALIMENTAZIONE DC

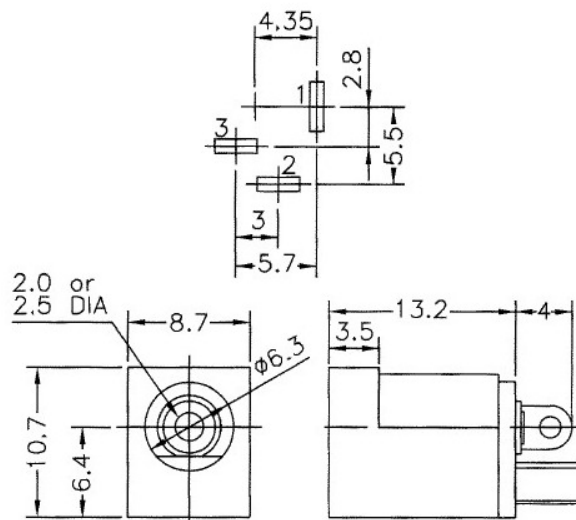
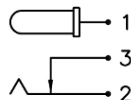
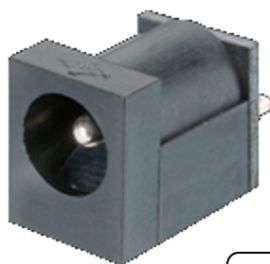
Pin  $\varnothing 2.0/2.5$  mm

Codice Adimpex: **GN000130-R**

PRESA ALIM.DC cs 2 ADC-435CCS\*

Serie:SCD435

p/n:SCD435CCS000B00G



Codice Adimpex

**GN000130**

GN000305

$\varnothing d$

$\varnothing 2.0$

$\varnothing 2.5$

## CARATTERISTICHE

- Portata: 2A 24V DC
- Rigidità dielettrica: 500V AC per 1 minuto
- Resistenza di isolamento: > 100M $\Omega$  a 500V DC
- Resistenza di contatto: 30m $\Omega$  max.
- Forza di inserzione e estrazione: 0.3-3Kg (dopo test 0.2-3Kg)
- Prove di vita: 5000 cicli di inserzione/estrazione
- Corpo: termostatico
- Pin centrale: finitura nichel
- Terminali: ottone/lega di rame, argentati

## FEATURES

- *Rating: 2A 24V DC*
- *Withstanding voltage: 500V AC for 1 minute*
- *Insulation resistance: >100M $\Omega$  at 500V DC*
- *Contact resistance: 30m $\Omega$  max.*
- *Insertion & extraction force: 0.3-3 Kg (after Test 0.2-3Kg)*
- *Life test: 5000 cycles of insertion and extraction*
- *Housing: thermoplastic*
- *Center pin: nickel plating*
- *Terminal: brass/copper alloy; silver plating*