

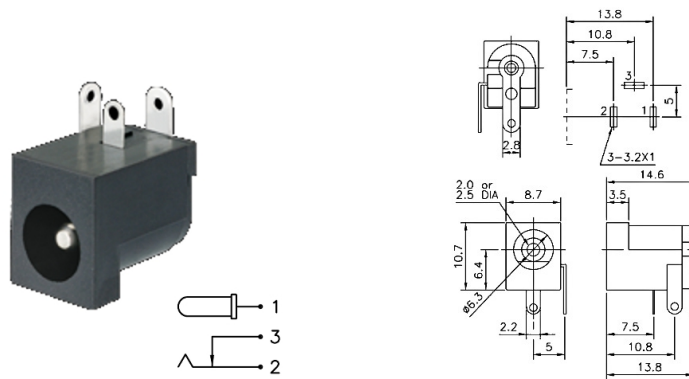
Prese alimentazione DC

PRESA DC 90° PIN Ø2.0 MM

PRESA AL.DCcs 2 A-DC-438-CCS11 *

Codice Adimpex: **GN000110-R**

P/N: **SCD438CCS011B00G**



Caratteristiche Tecniche:

Diametro PIN:	2 mm
Orientamento:	90 gradi
Tipologia:	DC standard
Montaggio:	PTH

*Le caratteristiche dei prodotti riportati possono subire modifiche senza obbligo di notifica.
Le immagini riprodotte hanno solo scopo illustrativo e potrebbero non corrispondere alla realtà.*