

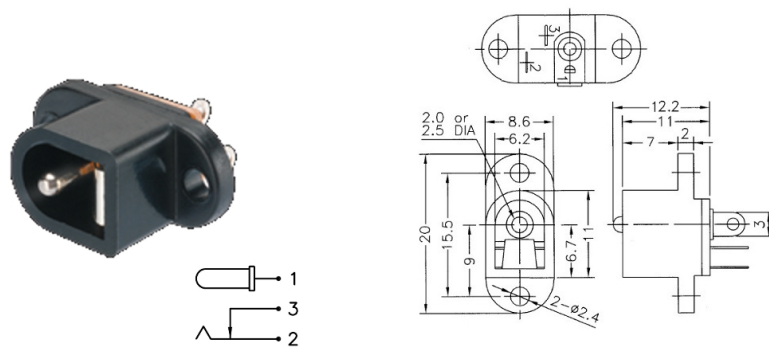
Prese alimentazione DC

**PRESA DC VERTICALE DA PANNELLO PIN Ø2.0
MM**

PRESA ALIM.DC pa 2 A-DC-516CCS

Codice Adimpex: GN000100-R

P/N: SCD516CCS000B00G



Caratteristiche Tecniche:

| | |
|----------------------|--------------------|
| <i>Diametro PIN:</i> | <i>2 mm</i> |
| <i>Montaggio:</i> | <i>A pannello</i> |
| <i>Tipologia:</i> | <i>DC standard</i> |
| <i>Orientamento:</i> | <i>Pannello</i> |

*Le caratteristiche dei prodotti riportati possono subire modifiche senza obbligo di notifica.
Le immagini riprodotte hanno solo scopo illustrativo e potrebbero non corrispondere alla realtà.*