

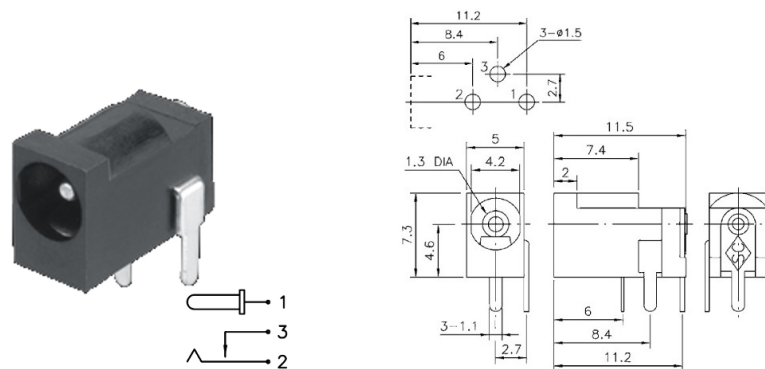
Prese alimentazione DC

PRESA DC 90° PIN Ø1.3 MM NORMAL OPEN

PRESA ALIM DCpa1.3 ADC420-APS1*

Codice Adimpex: **GN000063-R**

P/N: **SCD420APS001B00G**



Caratteristiche Tecniche:

Diametro PIN:	1.3 mm
Orientamento:	90 gradi
Tipologia:	DC standard
Montaggio:	PTH

*Le caratteristiche dei prodotti riportati possono subire modifiche senza obbligo di notifica.
Le immagini riprodotte hanno solo scopo illustrativo e potrebbero non corrispondere alla realtà.*