

CONNETTORI MICROFONICI XLR

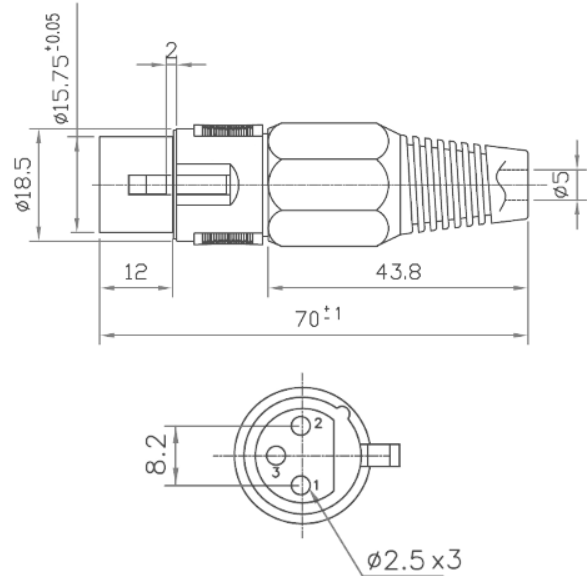
Connettore femmina

Codice Adimpex: **GLT12103-R**

CONNET MIC XLR FM 8085-3 03P

Serie:8085

p/n:8085-3BXLR 3P FEMALE



| | Codice Adimpex | n. pin |
|----------|----------------|--------|
| GLT12103 | | 3 |

CARATTERISTICHE

- Resistenza di contatto: 5mΩ max.
- Resistenza di isolamento: 5000MΩ min.
- Rigidità dielettrica: 1500V AC per 1 minuto
- Corpo: zinco nichelato
- Pin: ottone, argentato

FEATURES

- Contact resistance: 5mΩ max.
- Insulation resistance: 5000MΩ min.
- Withstand voltage: 1500V AC for 1 minute
- Body: zinc, nickel plated
- Pin: brass, silver plated