

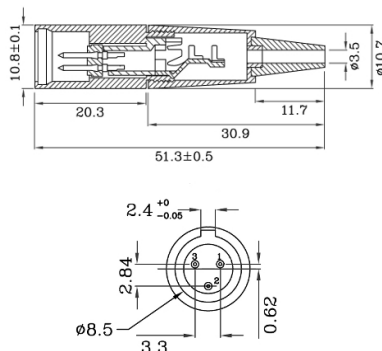
Connettori XLR

MINI XLR MASCHIO

CONNET MS MINI MIC 8523-3 03P TW

Codice Adimpex: **GLT11113-R**

P/N: **8523-3 MINI MIC XLR**



Caratteristiche Tecniche:

Pin totali:	3
Tipologia:	Maschio
Serie:	MINI MIC XLR
Montaggio:	Volante