

**CONNETTORI MICROFONICI Ø16 MM**

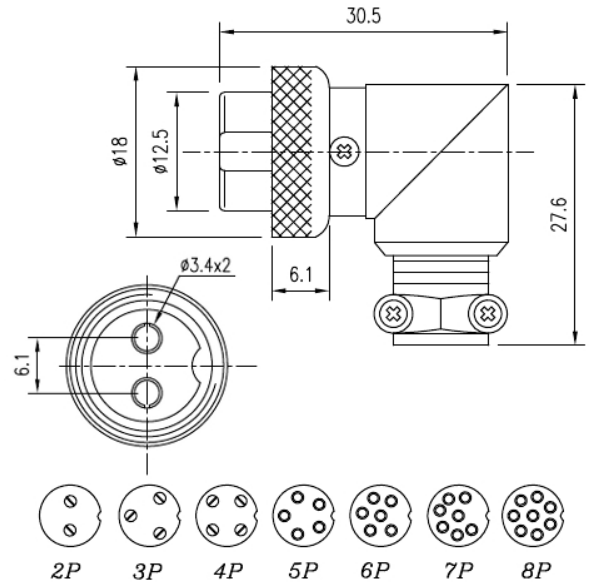
**Connettore femmina volante 90° Ø16 mm**

Codice Adimpex: **GLT10204-R**

CONNET FM MIC 8043-4 R/A 04P

Serie:8043

p/n:8043-4 RIGHT ANGLE



Codice Adimpex

**GLT1020**x

n. contatti

x (2 ÷ 8)

**CARATTERISTICHE**

- Portata: 5A 125V/250V
- Rigidità dielettrica: 1000V AC per 1 minuto
- Resistenza di isolamento: 100MΩ min.
- Corpo: lega di zinco nichelato
- Pin: ottone, nichelato
- Isolante: bachelite

**FEATURES**

- Rating: 5A 125V/250V
- Withstanding voltage: 1000V AC for 1 minute
- Insulation resistance: 100MΩ min.
- Housing: zinc alloy, nickel plated
- Pin: brass, nickel plated
- Insulator: bakelite