

CONNETTORI MICROFONICI Ø16 MM

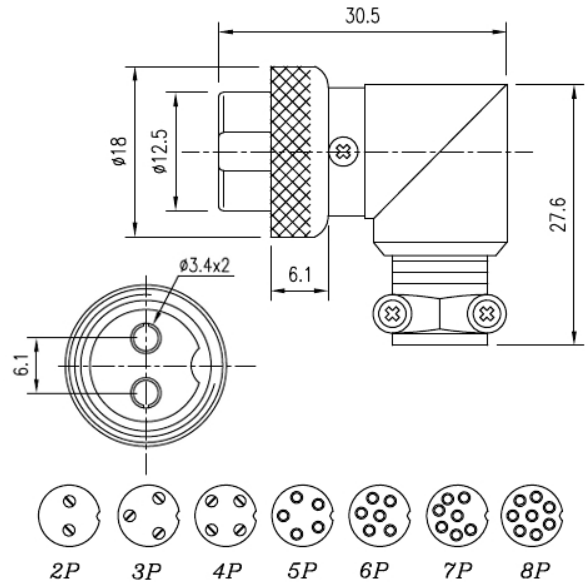
Connettore femmina volante 90° Ø16 mm

Codice Adimpex: **GLT10203-R**

CONNET FM MIC 8043-3 R/A 03P

Serie:8043

p/n:8043-3 RIGHT ANGLE



Codice Adimpex

GLT1020x

n. contatti

x (2 ÷ 8)

CARATTERISTICHE

- Portata: 5A 125V/250V
- Rigidità dielettrica: 1000V AC per 1 minuto
- Resistenza di isolamento: 100MΩ min.
- Corpo: lega di zinco nichelato
- Pin: ottone, nichelato
- Isolante: bachelite

FEATURES

- Rating: 5A 125V/250V
- Withstanding voltage: 1000V AC for 1 minute
- Insulation resistance: 100MΩ min.
- Housing: zinc alloy, nickel plated
- Pin: brass, nickel plated
- Insulator: bakelite