

**CONNETTORI MICROFONICI Ø16 MM**

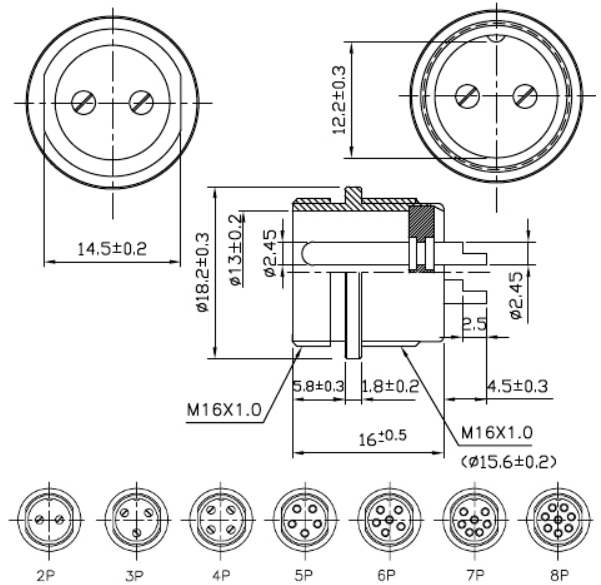
**Connettore maschio da pannello Ø16 mm**

Codice Adimpex: **GLT10118-R**

CONNET MS MIC 8041-2D8 08P

Serie:8041

p/n:8041-2D8 MIC MALE 8P



Codice Adimpex

n. contatti

**GLT1011**x

x (2 ÷ 8)

**CARATTERISTICHE**

- Portata: 5A 125V/250V
- Rigidità dielettrica: 1000V AC per 1 minuto
- Resistenza di isolamento: 100MΩ min.
- Corpo: lega di zinco nichelato
- Pin: ottone, nichelato
- Isolante: bachelite

**FEATURES**

- Rating: 5A 125V/250V
- Withstanding voltage: 1000V AC for 1 minute
- Insulation resistance: 100MΩ min.
- Housing: zinc alloy, nickel plated
- Pin: brass, nickel plated
- Insulator: bakelite