

PLUG E JACK DC

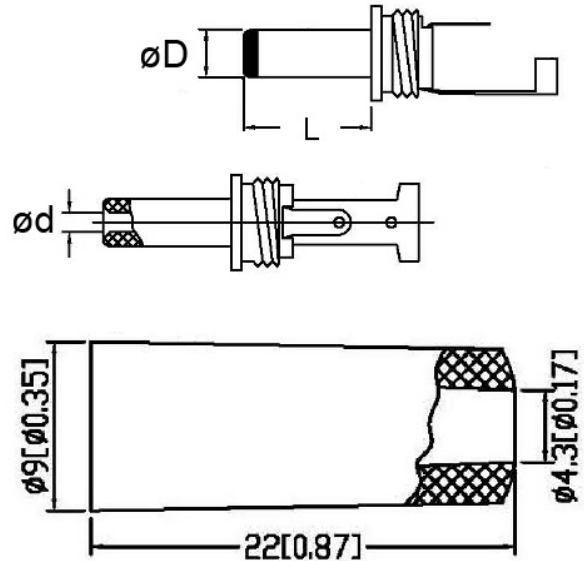
Plug DC senza passacavo

Codice Adimpex: **GLP00960-R**

D5.5/2.5/14 PL DP-RD-P

Serie:DP-RD

p/n:DP-RD-P 2,5/5,5/14



Codice Adimpex	Dimensioni (mm)		
	$\varnothing d$	$\varnothing D$	L
GLP00945	1.0	3.8	9.5
GLP00948	1.3	3.4	9.5
GLP00950	2.1	5.5	9.5
GLP00952	2.1	5.5	14
GLP00955	2.5	5.5	9.5
GLP00960	2.5	5.5	14

CARATTERISTICHE

- Portata: 2A 16V DC
- Rigidità dielettrica: 500V AC per 1 minuto
- Resistenza di isolamento: 1000M Ω min.
- Resistenza di contatto: 30m Ω max.
- Corpo: termoplastico
- Pin centrale: finitura nichel
- Terminali: ottone/lega di rame, argentati

FEATURES

- Rating: 2A 16V DC
- Withstanding voltage: 500V AC for 1 minute
- Insulation resistance: 1000M Ω min.
- Contact resistance: 30m Ω max.
- Housing: thermoplastic
- Center pin: nickel plating
- Terminal: brass/copper alloy, silver plating