

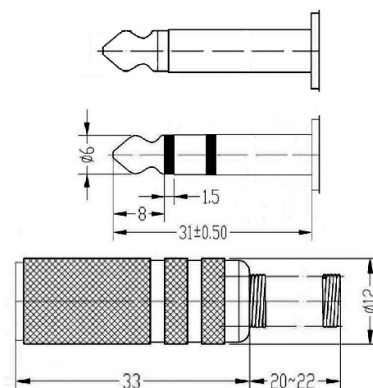
Spine, prese e plug Jack

**SPINA JACK Ø6.3 MM CON CORPO IN METALLO NICHELATO**

SPINA J.6.3 ST MT 8552SN SR TW

Codice Adimpex: **GLP00700-R**

P/N: **8552-SN6,3 stereo me**



**Caratteristiche Tecniche:**

Gamma:	6.3mm
Montaggio:	A filo
Corpo:	Metallico
Configurazione Jack:	Mono
Tipologia:	Spina Jack