

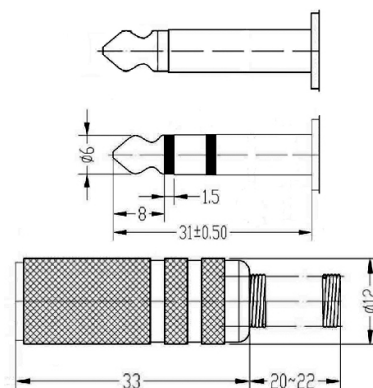
Spine, prese e plug Jack

SPINA JACK Ø6.3 MM CON CORPO IN METALLO NICHELATO

SPINA J.6.3 MO MT 8552MN SR

Codice Adimpex: **GLP00680-R**

P/N: **8552-MN6,3 Mono met.**



Caratteristiche Tecniche:

Gamma:	6.3mm
Montaggio:	A filo
Corpo:	Metallico
Configurazione Jack:	Mono
Tipologia:	Spina Jack