

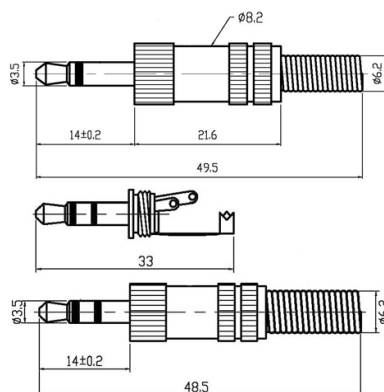
Spine, prese e plug Jack

SPINA JACK Ø3.5 MM CON CORPO IN METALLO NICHELATO

SPINA J.3.5 MO MT 8568MS-MN SR

Codice Adimpex: **GLP00500-R**

P/N: **8568-3,5-MS-MN Mono**



Caratteristiche Tecniche:

Gamma:	3.5mm
Montaggio:	A filo
Corpo:	Metallico
Configurazione Jack:	Mono
Tipologia:	Spina Jack