

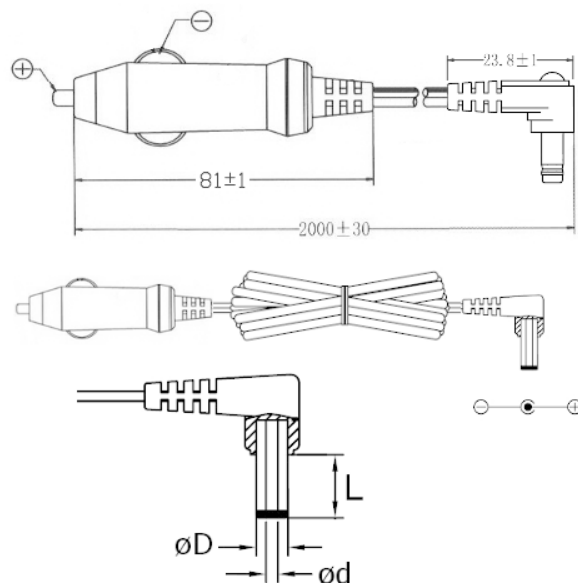
## CONNETTORI AUDIO E DC CON CAVO

### Cavetto di alimentazione DC e connettore con fusibile

Codice Adimpex: **GJ790005-R**

AU.CIG.KD629F3+DC1.35RA 2M W20

p/n:KD629+KD552(1.35/3.5)



Codice Adimpex	D (mm)	d (mm)	L (mm)	Cavo
GJ790005	ø 3.5	ø 1.35	9	AWG20 2m
<i>Fornito con fusibile da 3A</i>				

### CARATTERISTICHE

- Corpo e fermacavo: PVC (nero)
- Cavo: 2x24 AWG (600mA max.)  
2x22 AWG (1A max.)  
2x20 AWG (2A max.) su richiesta
- Lunghezza standard (con terminazione): 2m
- Terminazione: fermacavo, con conduttori sguainati e stagnati

### FEATURES

- *Housing and strain relief: PVC (black)*
- *Wiring: 2x24 AWG (600mA max.)  
2x22 AWG (1A max.)  
2x20 AWG (2A max.) on demand*
- *Standard length (with termination): 2mt*
- *Wire end: strain relief, conductors stripped and pretinned*

### 22 ÷ 24 AWG

