

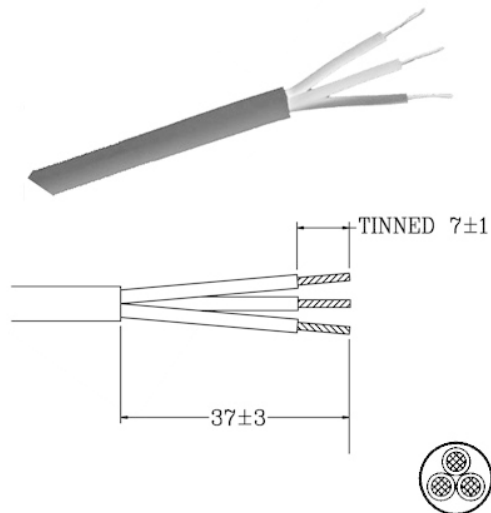
Spina UL-CSA con cavo tondo

Codice Adimpex: **GJ145040-R**

C.ULR-3w18SJT spA A122-N/400

Serie:KE-02

p/n:KE-02 SJT-3 AWG18/3C



Codice Adimpex	Tipo	Portata	Tipo	Cavo Sezione	Lunghezza	Colore
GJ145025	A122	10A 125V	SJT-3 105°	AWG 18 x 3	2.5 m	Nero
GJ148020	A128	13A 125V	SJT-3 105°	AWG 16 x 3	2.0 m	Nero

