

SPINE E PRESE ALIMENTAZIONE AC

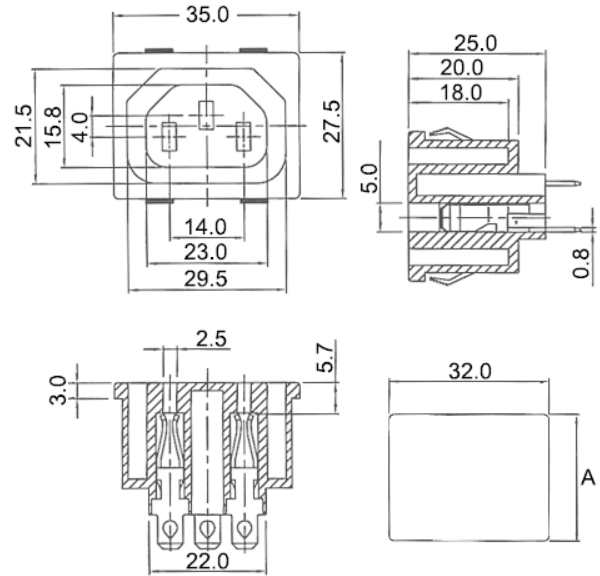
Preso da incasso montaggio snap-in

Codice Adimpex: **GI000325-R**

PRESA ALIM. AC-R-302SN (00)

Serie:R-302SN

p/n:R-302SN (00) 4.8mm



Codice Adimpex	Portata	Terminale	Spessore pannello
GI000325	10A 250V AC	4.8 mm	0.8 ÷ 2.0 mm
GI000870	10A 250V AC	6.3 mm	0.8 ÷ 2.0 mm



CARATTERISTICHE

- Corpo: termoplastico rinforzato con fibra di vetro UL 94V-0
- Terminali: lega di rame
- Resistenza di isolamento: 100MΩ min. a 500V DC
- Rigidità dielettrica: 2000V AC per 1 minuto
- Gamma di temperature: -25°C ÷ 85°C

FEATURES

- *Body: thermoplastic UL flammability 94V-0*
- *Terminals: copper alloy*
- *Insulation resistance: 100MΩ min. at 500V DC*
- *Withstanding voltage: 2000V AC for 1 minute*
- *Operating temperature range: -25°C ÷ 85°C*