

SPINE E PRESE ALIMENTAZIONE AC

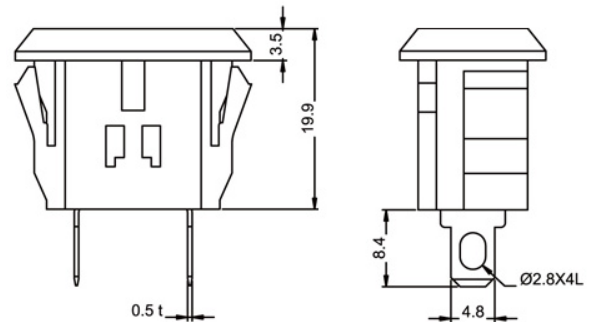
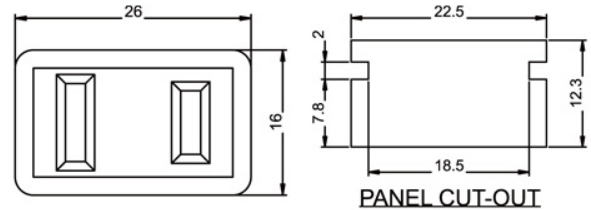
Preso UL-CSA polarizzata

Codice Adimpex: **GH000350-R**

PRESA AC UL-CSA AC-0715-PQ

Serie:0715

p/n:0715-PQ



Codice Adimpex	Portata	Terminale	Spessore pannello
GH000350	15A 125V AC	4.8 mm	0.8 ÷ 1.5 mm



CARATTERISTICHE

- Corpo: termoplastico rinforzato con fibra di vetro UL 94V-0
- Terminali: lega di rame
- Resistenza di isolamento: 100MΩ min. a 500V DC
- Rigidità dielettrica: 2000V AC per 1 minuto
- Gamma di temperature: -25°C ÷ 85°C

FEATURES

- *Body: thermoplastic UL flammability 94V-0*
- *Terminals: copper alloy*
- *Insulation resistance: 100MΩ min. at 500V DC*
- *Withstanding voltage: 2000V AC for 1 minute*
- *Operating temperature range: -25°C ÷ 85°C*