

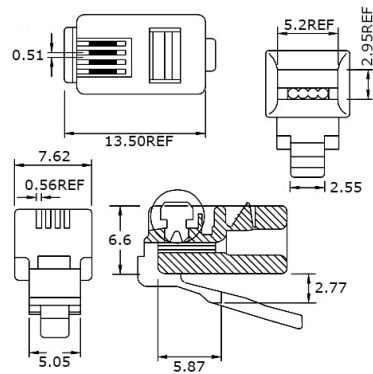
Spine e prese

SPINA RJ10 (4P4C) PER CAVO OVALE

SPINA M.T. 1040-BD-4P4C-GF OR(P4-002)UL

Codice Adimpex: **FP00614400**

P/N: **1040-BD-4P4C-FU**



Caratteristiche Tecniche:

Posizioni/Contatti:	4P4C
Schermatura:	NO
Per cavo:	Ovale
Tipologia:	Spina

*Le caratteristiche dei prodotti riportati possono subire modifiche senza obbligo di notifica.
Le immagini riprodotte hanno solo scopo illustrativo e potrebbero non corrispondere alla realtà.*