

**SPINE PER TELEFONIA**

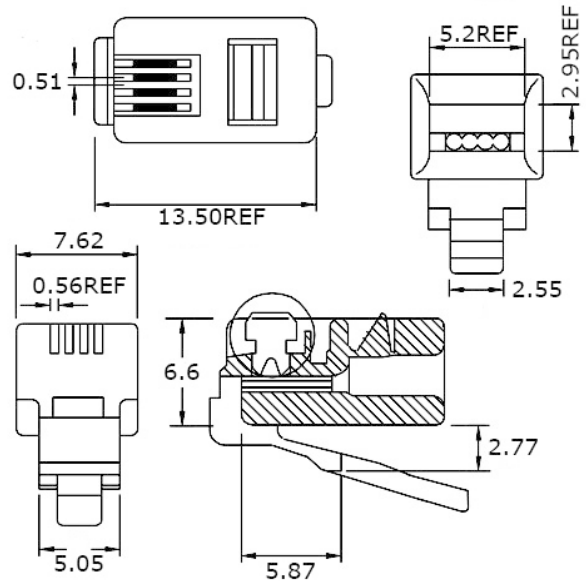
**Spina per telefonia**

Codice Adimpex: **FP006144-R**

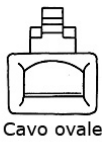
SPINA M.T. 1040-BD-4P4C-06 OR(P4-002)UL

Serie:1040

p/n:1040-BD-4P4C-06



Codice Adimpex	RJ	n. posizioni	n. contatti	cavo
FP006044	RJ10	4	4	piatto
<b>FP006144</b>	RJ10	4	4	ovale



*CARATTERISTICHE*

- Corpo: PBT UL94V-0
- Contatti: bronzo fosforoso
- Finitura: oro 6μ" su nichel nell'area di contatto

*FEATURES*

- *Housing: PBT UL94V-0*
- *Contacts: phosphore bronze*
- *Plating: gold plated 6μ" over nickel on contact area*