

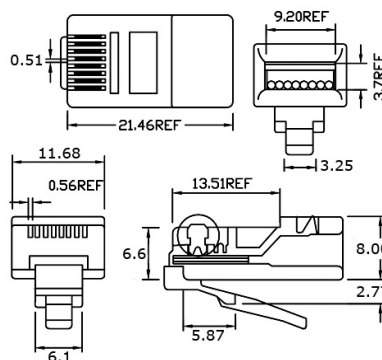
Spine e prese

**SPINA RJ45 (8P8C) PER CAVO PIATTO**

SPINA M.T. 1080-AD-8P8C-G06 FL(P8-006)UL

Codice Adimpex: **FP006088-R**

P/N: **1080-AD-8P8C-06u**



Caratteristiche Tecniche:

Posizioni/Contatti:	8P8C
Schermatura:	NO
Per cavo:	Piatto
Tipologia:	Spina